



รายละเอียดและเกณฑ์การแข่งขันทักษะวิชาชีพ
ประเภทวิชาช่างอุตสาหกรรม สาขาวิชาช่างไฟฟ้ากำลัง
ทักษะการติดตั้งเครื่องปรับอากาศ ระดับประกาศนียบัตรวิชาชีพ (ปวช.)
ระดับจังหวัด ระดับภาค ระดับชาติ ประจำปีการศึกษา 2562-2563

รายละเอียดประกอบ

ตำแหน่ง	ความหมายและรายละเอียดวัสดุ
a	วาล์วลูกศร ขนาด 1/4 นิ้ว แบบมีหาง
b	ท่อแคปทิวป์ ขนาด \varnothing 3/16 นิ้ว พันรอบท่อ Pvc สีฟ้า ขนาด \varnothing 1/2 นิ้ว จำนวนไม่น้อยกว่า 8 รอบ
c	ท่อทองแดงอ่อน ขนาด \varnothing 1/2 นิ้ว ความหนา 0.7 มิลลิเมตร
d	ข้อต่อแยก 3 ทาง ทองแดงขนาด 1/2 นิ้ว
e	ข้ออฉากทองแดง ขนาด 1/2 นิ้ว
f	ท่อเหล็กขนาด \varnothing 1/2 นิ้ว ความหนา 2 มิลลิเมตร
g	แฟร์นิต ทองเหลือง ขนาด 1/2 นิ้ว
h	ยูเนียนทองเหลือง ขนาด 1/2 นิ้ว
i	ข้อลดทองแดง ขนาด 1/2 นิ้ว ลดลง 1/4 นิ้ว หนา 0.7 มิลลิเมตร
j	ท่อทองแดงอ่อน ขนาด \varnothing 1/4 นิ้ว
k	อะแดปเตอร์เกลียวนอก 1/4 นิ้ว เกลียวในเป็นเกลียวละเอียดชั้นใส่เกจคอมปาวด์เกจ
l	คอมปาวด์เกจ (สีฟ้า)



รายละเอียดและเกณฑ์การแข่งขันทักษะวิชาชีพ
ประเภทวิชาช่างอุตสาหกรรม สาขาวิชาช่างไฟฟ้ากำลัง
ทักษะการติดตั้งเครื่องปรับอากาศ ระดับประกาศนียบัตรวิชาชีพ (ปวช.)
ระดับจังหวัด ระดับภาค ระดับชาติ ประจำปีการศึกษา 2562-2563

1. เกณฑ์การให้คะแนนการวัดระยะงานต่อตามแบบ

ชื่อสถานศึกษา.....CODE.....

สถาบันการอาชีวศึกษาภาค.....

จุดที่	ระยะกำหนดตามแบบ	คะแนนที่ได้ตามระยะที่วัด						หมายเหตุ
		± 1 มม.	± 2 มม.	± 3 มม.	± 4 มม.	± 5 มม.	±>5 มม.	
	คะแนน	10	8	6	4	2	0	
A	ระยะ 381 มม.							
B	ระยะ 330 มม.							
C	ระยะ 38 มม.							
D	ระยะ 100 มม.							
E	ระยะ 76 มม.							
F	ระยะ 203 มม.							
G	ระยะ 203 มม.							
H	ระยะ 76 มม.							
I	ระยะ 152 มม.							
J	ระยะ 120 มม.							
K	ระยะ 51 มม.							
L	ระยะ 101.5 มม.							
M	ระยะ 101.5 มม.							
N	ระยะ 51 มม.							
O	ระยะ 51 มม.							
P	ระยะ 70 มม.							
Q	ระยะ 100 มม.							
รวมคะแนน A-Q (170 คะแนน)								

กรรมการผู้ประเมิน

1.....

(.....)

2.....

(.....)

3.....

(.....)

4.....

(.....)



รายละเอียดและเกณฑ์การแข่งขันทักษะวิชาชีพ
ประเภทวิชาช่างอุตสาหกรรม สาขาวิชาช่างไฟฟ้ากำลัง
ทักษะการติดตั้งเครื่องปรับอากาศ ระดับประกาศนียบัตรวิชาชีพ (ปวช.)
ระดับจังหวัด ระดับภาค ระดับชาติ ประจำปีการศึกษา 2562-2563

2. เกณฑ์การประเมินรอยเชื่อม, การบานแพน, การบิบท่อ, และรอยย่นจากการตัดท่อ

ชื่อสถานศึกษา.....CODE.....

สถาบันการอาชีวศึกษาภาค.....

จุดที่	ตำแหน่งที่ประเมิน	ดีมาก	ดี	พอใช้	ต้องปรับปรุง	ใช้ไม่ได้	หมายเหตุ
	คะแนนที่ได้	10	8	6	4	0	
1	จุดบานท่อชั้นเดียว						
2	จุดเชื่อมเงิน						
3	จุดเชื่อมเงิน						
4	จุดเชื่อมเงิน						
5	จุดเชื่อมเงิน						
6	จุดเชื่อมเงิน						
7	จุดเชื่อมเงิน						
8	จุดเชื่อมเงิน						
9	จุดเชื่อมเงิน						
10	จุดบานท่อชั้นเดียว						
11	จุดบานท่อชั้นเดียว						
12	รอยย่นจากการตัดท่อ						
13	การขยายท่อ						
14	จุดเชื่อมเงิน						
15	รอยย่นจากการตัดท่อ						
16	รอยย่นจากการตัดท่อ						
17	รอยย่นจากการตัดท่อ						
18	รอยย่นจากการตัดท่อ						
19	รอยย่นจากการตัดท่อ						
20	การขยายท่อ						



รายละเอียดและเกณฑ์การแข่งขันทักษะวิชาชีพ
ประเภทวิชาช่างอุตสาหกรรม สาขาวิชาช่างไฟฟ้ากำลัง
ทักษะการติดตั้งเครื่องปรับอากาศ ระดับประกาศนียบัตรวิชาชีพ (ปวช.)
ระดับจังหวัด ระดับภาค ระดับชาติ ประจำปีการศึกษา 2562-2563

2. เกณฑ์การประเมินรอยเชื่อม การบานแฟร์ การبيبท่อ และรอยย่นจากการตัดท่อ

ชื่อสถานศึกษา.....CODE.....

สถาบันการอาชีวศึกษาภาค.....

จุดที่	ตำแหน่งที่ประเมิน	ดีมาก	ดี	พอใช้	ต้องปรับปรุง	ใช้ไม่ได้	หมายเหตุ
	คะแนนที่ได้						
21	จุดเชื่อมทองเหลือง						
22	จุดเชื่อมทองเหลือง						
23	จุดเชื่อมเงิน						
24	จุดเชื่อมเงิน						
25	จุดเชื่อมเงิน						
26	จุดเชื่อมเงิน						
27	จุดبيبท่อและเชื่อมเงิน						
28	จุดبيبท่อและเชื่อมเงิน						
29	รอยย่นจากการตัดท่อ						
30	รอยย่นจากการตัดท่อ						
31	รอยย่นจากการตัดท่อ						
32	รอยจากการตัดท่อ						
รวมคะแนนทั้งหมดจาก 1-32 (320 คะแนน)							



รายละเอียดและเกณฑ์การแข่งขันทักษะวิชาชีพ
ประเภทวิชาช่างอุตสาหกรรม สาขาวิชาช่างไฟฟ้ากำลัง
ทักษะการติดตั้งเครื่องปรับอากาศ ระดับประกาศนียบัตรวิชาชีพ (ปวช.)
ระดับจังหวัด ระดับภาค ระดับชาติ ประจำปีการศึกษา 2562-2563

33	ตรวจจรั้วทั้งระบบและต้นที่แคปทิว (70)		
	33.1 ระบบไม่รั้ว ได้	50 คะแนนคะแนน
	ถ้าระบบรั้วได้	0 คะแนน	
	33.2 แคปทิวไม่ตันได้	20 คะแนนคะแนน
	ถ้าแคปทิวตัน ได้	0 คะแนน	
	รวมคะแนน 33 (70)	คะแนน
34	กิจนิสัยช่างที่ดีและความปลอดภัย		
	34.1 ความเป็นระเบียบของเครื่องมือและสภาพเครื่องมือ (15)		
		เป็นระเบียบตลอดเวลา (10)	เกะกะเป็นบางครั้ง (5)
	- การวางเครื่องมือคะแนนคะแนน
		สภาพสมบูรณ์ (5)	ใช้งานได้บ้างไม่ได้บ้าง (3)
	- สภาพเครื่องมือคะแนนคะแนน
		34.2 การใช้เครื่องมือและอุปกรณ์ (15)	
	- ใช้ถูกต้องได้ 15 คะแนน ใช้เครื่องมือผิดประเภท ตัดครั้งละ 3 คะแนน ผิดเกิน 5 ครั้ง ได้ 0 คะแนน	คะแนน
	34.3 การใช้อุปกรณ์ป้องกัน (15)		
	ใส่		ใส่บ้างไม่ตลอดเวลาหรือไม่ใส่เลย (0)
	- ใส่แว่นตาทุกครั้งขณะทำการ เชื่อม	5คะแนน
	- ใส่ถุงมือตลอดเวลาขณะทำการ แข่งขัน	5คะแนน
	- ไม่ตัดถุงมือ (5) - ตัดปลายนิ้ว (0)	5คะแนน



รายละเอียดและเกณฑ์การแข่งขันทักษะวิชาชีพ
ประเภทวิชาช่างอุตสาหกรรม สาขาวิชาช่างไฟฟ้ากำลัง
ทักษะการติดตั้งเครื่องปรับอากาศ ระดับประกาศนียบัตรวิชาชีพ (ปวช.)
ระดับจังหวัด ระดับภาค ระดับชาติ ประจำปีการศึกษา 2562-2563

	34.4 ความปลอดภัยขณะปฏิบัติงาน (15)		
	- ไม่มีเปลวไฟลนโตะและอุปกรณ์ขณะทำการเชื่อม ได้ 5 คะแนน ถ้ามีได้ 0คะแนน	
	- ไม่มีเครื่องมือและชิ้นงานตกหล่น ได้ 5 คะแนน ถ้ามีได้ 0คะแนน	
	- ไม่มีแก๊สค้ำสายหลังเลิกใช้งาน ได้ 5 คะแนน ถ้ามีได้ 0คะแนน	
	รวมคะแนน 34 (60)	คะแนนที่ได้.....คะแนน	
35 คะแนนเวลาและความสะอาด			
	ลำดับที่ 1-5 ได้ 10	ลำดับที่ 6-10 ได้ 7	ลำดับที่ 11 ขึ้นไป ได้ 5
คะแนนคะแนนคะแนน
	สะอาดที่สุดได้ 10	สะอาดปานกลาง ได้ 7	ไม่สะอาด ได้ 0
คะแนนคะแนนคะแนน
	รวมคะแนน <input type="checkbox"/> 35 (20)	คะแนนที่ได้คะแนน	
36	ไม่แก้ไขตัดต่อจากท่อจากแบบ (20)	ไม่แก้ไข (20)	แก้ไข (0)
	รวมคะแนน 36 (20)	คะแนนที่ได้คะแนน	
	รวมคะแนนทั้งหมด (คะแนนเต็ม 650 คะแนน)	คะแนนที่ได้.....คะแนน	



รายละเอียดและเกณฑ์การแข่งขันทักษะวิชาชีพ
ประเภทวิชาช่างอุตสาหกรรม สาขาวิชาช่างไฟฟ้ากำลัง
ทักษะการติดตั้งเครื่องปรับอากาศ ระดับประกาศนียบัตรวิชาชีพ (ปวช.)
ระดับจังหวัด ระดับภาค ระดับชาติ ประจำปีการศึกษา 2562-2563

ได้ผ่านการตรวจสอบจากคณะกรรมการโดยละเอียดถูกต้องแล้ว

ลงชื่อผู้ตรวจ.....กรรมการ
(.....)

ลงชื่อผู้ตรวจ.....กรรมการ
(.....)

ลงชื่อผู้ตรวจ.....กรรมการ
(.....)

ลงชื่อผู้ตรวจ.....กรรมการ
(.....)

ลงชื่อผู้ตรวจ.....กรรมการ
(.....)

ลงชื่อผู้ตรวจ.....กรรมการ
(.....)



รายละเอียดและเกณฑ์การแข่งขันทักษะวิชาชีพ
ประเภทวิชาช่างอุตสาหกรรม สาขาวิชาช่างไฟฟ้ากำลัง
ทักษะการติดตั้งเครื่องปรับอากาศ ระดับประกาศนียบัตรวิชาชีพ (ปวช.)
ระดับจังหวัด ระดับภาค ระดับชาติ ประจำปีการศึกษา 2562-2563

เกณฑ์การวัดผลและประเมินผล
การแข่งขันทักษะวิชาชีพ ทักษะการติดตั้งเครื่องปรับอากาศ
การประเมินผล คัดคะแนนจากการสอบและผลการปฏิบัติงานดังนี้

ลำดับที่	ผลงานที่ทดสอบ	คะแนนดิบ	คิดเป็นร้อยละ	หมายเหตุ
1	การทดสอบความรู้ภาคทฤษฎี	30	15	
2	การปฏิบัติงานต่อ	660	35	
3	การปฏิบัติงานติดตั้งเครื่องปรับอากาศ	640	50	
รวมคะแนน		1,330	100	



รายละเอียดและเกณฑ์การแข่งขันทักษะวิชาชีพ
ประเภทวิชาช่างอุตสาหกรรม สาขาวิชาช่างไฟฟ้ากำลัง
ทักษะการติดตั้งเครื่องปรับอากาศ ระดับประกาศนียบัตรวิชาชีพ (ปวช.)
ระดับจังหวัด ระดับภาค ระดับชาติ ประจำปีการศึกษา 2562-2563

รายละเอียด คะแนนงานท่

ลำดับที่	รายการประเมิน	คะแนนเต็ม	หมายเหตุ
1	การวัดระยะแบบ (A-Q) 17 จุด ๆ ละ 10 คะแนน	170	
2	รอยเชื่อม,การบานท่ ,ตัดท่ 1-32 จุดละ 10 คะแนน	320	
3	ทดสอบรอยรั่ว ,การตัน 2 รายการ (33)	70	
4	กิกินิสัยช่าง (34)		
	4.1 การวางเครื่องมือ	15	
	4.2 การใช้เครื่องมือ	15	
	4.3 การใช้อุปกรณ์ป้องกัน	15	
	4.4 ความปลอดภัยในการทำงาน	15	
	4.5 เวลาและความสะอาด	20	
	4.6 การตัดต่อท่ผิดจากแบบ	20	
รวมคะแนนจากงานท่ทั้งหมด		660	

เกณฑ์การให้คะแนน งานท่ 660 คะแนน คิดเป็นร้อยละ 35 ของคะแนนรวมทั้งหมด
คำนวณได้จากสูตร

$$\text{คะแนนที่ได้} = \frac{\text{คะแนนดิบที่ได้} \times 35}{660}$$

$$\text{คะแนนงานท่ที่ได้} = \text{คะแนนดิบ} \times 0.05$$



รายละเอียดและเกณฑ์การแข่งขันทักษะวิชาชีพ
ประเภทวิชาช่างอุตสาหกรรม สาขาวิชาช่างไฟฟ้ากำลัง
ทักษะการติดตั้งเครื่องปรับอากาศ ระดับประกาศนียบัตรวิชาชีพ (ปวช.)
ระดับจังหวัด ระดับภาค ระดับชาติ ประจำปีการศึกษา 2562-2563

รายละเอียดคะแนนงานติดตั้งเครื่องปรับอากาศ

ลำดับที่	รายการประเมิน	คะแนนเต็ม	หมายเหตุ
1	กิจนีสัยผู้เข้าแข่งขัน	50	
2	การติดตั้งท่อน้ำยา, ท่อร้อยสายไฟฟ้า	315	
3	การตรวจรั่วระบบ และการทำสุญญากาศ	100	
4	งานติดตั้งวงจรไฟฟ้า	35	
5	การปิดระบบ	20	
6	ความสวยงาม ความสะอาดบริเวณ	70	
7	เวลาที่ใช้ในการแข่งขัน	50	
รวมคะแนนงานติดตั้งเครื่องปรับอากาศ		640	

เกณฑ์การประเมินผลงานติดตั้งเครื่องปรับอากาศ 640 คะแนน คิดเป็นร้อยละ 50 ของคะแนนรวมทั้งหมด
คำนวณได้จากสูตร

$$\text{คะแนนที่ได้} = \frac{\text{คะแนนดิบที่ได้}}{640} \times 50$$

$$\text{คะแนนงานติดตั้งที่ได้} = \text{คะแนนดิบ} \times 0.07$$



รายละเอียดและเกณฑ์การแข่งขันทักษะวิชาชีพ
ประเภทวิชาช่างอุตสาหกรรม สาขาวิชาช่างไฟฟ้ากำลัง
ทักษะการติดตั้งเครื่องปรับอากาศ ระดับประกาศนียบัตรวิชาชีพ (ปวช.)
ระดับจังหวัด ระดับภาค ระดับชาติ ประจำปีการศึกษา 2562-2563

เกณฑ์การให้คะแนนงานติดตั้งเครื่องปรับอากาศ

ชื่อวิทยาลัย.....

สังกัดอาชีวศึกษาจังหวัด.....

1. กิจนีสัยช่าง 50 คะแนน

รายการประเมิน	คะแนนเต็ม	คะแนนที่ได้	เกณฑ์การประเมิน
1.1 การแต่งกายผู้เข้าแข่งขัน (5)			ผิดตัดข้อละ 1 คะแนน
- เสื้อ	1		
- กางเกง	1		
- รองเท้า / อุปกรณ์	1		
- เจาะหู	1		
- ใช้ถุงมือครบทั้ง 2 คน	1		
รวม	5		
1.2 การเตรียมเครื่องมือครบตามกำหนด (15)			- เครื่องมือครบทำการแข่งขันได้ 5 คะแนน
- เครื่องมือครบแข่งขันได้	5		- สภาพเครื่องมือสมบูรณ์พร้อมใช้งานได้ 5 คะแนน
- สภาพเครื่องมือพร้อมใช้งานสมบูรณ์	5		- เครื่องมือไม่ครบและไม่สมบูรณ์ได้ 0 คะแนน
- ไม่ยืมเครื่องมือขณะการแข่งขัน	5		- ยืมเครื่องมือขณะแข่งขันตัดเหลือ 0 คะแนน
รวม	15		



รายละเอียดและเกณฑ์การแข่งขันทักษะวิชาชีพ
ประเภทวิชาช่างอุตสาหกรรม สาขาวิชาช่างไฟฟ้ากำลัง
ทักษะการติดตั้งเครื่องปรับอากาศ ระดับประกาศนียบัตรวิชาชีพ (ปวช.)
ระดับจังหวัด ระดับภาค ระดับชาติ ประจำปีการศึกษา 2562-2563

1.3 ความปลอดภัยในการใช้เครื่องมือขณะแข่งขัน (10)			- ใช้เครื่องมือผิดประเภทตัดครั้งละ 2 คะแนนเกิน 2 ครั้งได้ 0 คะแนน
- ใช้เครื่องมือถูกประเภท	4		
- เครื่องมือตกพื้น	3		- ใช้เครื่องมือหรือชิ้นงานตกพื้นตัดครั้งละ 1 คะแนนเกิน 3 ครั้งได้ 0 คะแนน
- เก็บเครื่องมือเข้าที่ทุกครั้งหลังใช้งาน	3		- วางเครื่องมือเกะกะขณะปฏิบัติงานตัดครั้งละ 1 คะแนนเกิน 3 ครั้งได้ 0 คะแนน
รวม	10		
1.4 พฤติกรรมครูพี่เลี้ยงและทีมงาน (10)			- ตัดครั้งละ 3 คะแนนเกิน 3 ครั้งได้ 0 คะแนน (ถ้าจะถ่ายรูปเป็นที่ระลึกให้ขออนุญาตกรรมการ)
- ตะโกนสั่งงาน	3		
- ใช้วาจาและอารมณ์แก่นักศึกษา	3		
- ชี้แนะการทำงานตลอดเวลา	4		
รวม	10		
1.5 กิจนิสัยช่าง (10)			ประเมินดูจากภาพรวมการทำงาน
- ใส่อุปกรณ์ป้องกันขณะเจาะรู (แว่นตาใส)	2		- 2 คะแนน (ปฏิบัติได้ตลอดเวลา)
- ใส่ถุงมือทุกครั้งขณะปฏิบัติงานถุงมือต้องไม่ตัดปลายนิ้ว	2		- 0 คะแนน (ปฏิบัติไม่ได้ตลอดเวลา)
- วางอุปกรณ์อย่างระมัดระวัง	2		
- ไม่มีรอยขีดข่วนที่ตัวเครื่อง (ห้ามวางเครื่องมือหรืออุปกรณ์บนตัวเครื่องโดยตรง)	2		
- วางเครื่องมือเป็นระเบียบ	2		
รวม	10		



รายละเอียดและเกณฑ์การแข่งขันทักษะวิชาชีพ
ประเภทวิชาช่างอุตสาหกรรม สาขาวิชาช่างไฟฟ้ากำลัง
ทักษะการติดตั้งเครื่องปรับอากาศ ระดับประกาศนียบัตรวิชาชีพ (ปวช.)
ระดับจังหวัด ระดับภาค ระดับชาติ ประจำปีการศึกษา 2562-2563

2. ติดตั้งงานท่อน้ำยา 215 คะแนน

รายการประเมิน	คะแนนเต็ม	คะแนนที่ได้	เกณฑ์การประเมิน
2.1 การคลี่ท่อ (5)			
- คลี่ท่อถูกวิธี	2.5		- คลี่ท่อแนบพื้นทุกครั้งได้ 2.5 คะแนน
- จัดเก็บท่อหลังใช้งานได้ถูกต้อง	2.5		- ผิดได้ 0 คะแนน - เก็บปลายท่อเข้าม้วนไม้บีบได้ 2.5คะแนน ผิดได้ 0 คะแนน
รวม	5		
2.2 การตัดท่อ (5)			- คมคัตเตอร์ไม่ลึกลงท่อบีเข้าด้านใน ได้ 2 คะแนน ผิดได้ 0 คะแนน
- ตัดท่อถูกต้อง	2		
- ปิดปากท่อทุกครั้งหลังตัด	3		- ปิดปากท่อด้วยเทปหรือฝาปิดท่อทุกครั้ง ได้ 3 คะแนน - ไม่ปิดปากท่อตัดครั้งละ 1 คะแนน เกิน 3 ครั้ง ได้ 0 คะแนน
รวม	5		
2.3 การตัดท่อ (5)			- ใช้ Bender ตัดท่อทุกครั้ง ได้ 2.5 คะแนน ไม่ใช้ตัดครั้งละ 1 คะแนน
- ใช้ Bender ตัดท่อทุกครั้ง	2.5		
- ตัดท่อไม้บีบและไม่มีรอยย่น	2.5		- ท่อไม้บีบและไม่มีรอยย่น ได้ 2.5 คะแนน ท่อบีบและ มีรอยย่นได้ 0 คะแนน
รวม	5		
2.4 การบานท่อ (10)			- ลบคมท่อถูกวิธีทุกครั้ง ได้ 3 คะแนน ผิดตัดครั้งละ 1 คะแนน
- ลบคมทุกครั้งและถูกวิธี	3		
- บานท่อได้ถูกต้องเหมาะสม	4		- บานท่อถูกต้อง ได้ 4 คะแนน ไม่เหมาะสมตัดจุดละ 1 คะแนน
- ใส่แพร้นัดก่อนบาน	3		- ใส่แพร้นัดทุกครั้ง ได้ 3 คะแนน ไม่ใส่ตัดจุดละ 1 คะแนน
รวม	10		



รายละเอียดและเกณฑ์การแข่งขันทักษะวิชาชีพ
ประเภทวิชาช่างอุตสาหกรรม สาขาวิชาช่างไฟฟ้ากำลัง
ทักษะการติดตั้งเครื่องปรับอากาศ ระดับประกาศนียบัตรวิชาชีพ (ปวช.)
ระดับจังหวัด ระดับภาค ระดับชาติ ประจำปีการศึกษา 2562-2563

2.5 การสอดฉนวนหุ้มท่อ (5)			- หุ้มฉนวนทั้ง 2 ท่อได้ 2 คะแนน
- หุ้มฉนวนครบทั้ง 2 ท่อ	2		ไม่หุ้มได้ 0 คะแนน
- ฉนวนต้องหุ้มตลอดแนวยาว	2		- ฉนวนหุ้มตลอดแนวท่อได้ 2 คะแนน
- ไม่มีกรณีฉีกฉนวนหุ้มท่อ	1		โพล์เห็นทองแดงได้ 0 คะแนน
			- ไม่ฉีกฉนวนได้ 1 คะแนน
			ฉีกฉนวนได้ 0 คะแนน
รวม	5		
2.6 การจัดแนวท่อเหมาะสม (5)			- จัดท่อดีสวยงาม ได้ 3 คะแนน
- จัดแนวท่อดีสวยงามไม่บิดเบี้ยว	3		แนวท่อบิดเบี้ยวตัดจุดละ 1 คะแนน
- ท่อน้ำทิ้งต้องอยู่แนวล่างสุด	2		- ท่อน้ำทิ้งอยู่แนวล่างสุดไม่ยกสูงได้ 2 คะแนน
			ท่อน้ำทิ้งดันยกขึ้นสูงตัด 1 คะแนน
รวม	5		
2.7 การพันท่อด้วยเทปสีเทา (10)			- พันท่อจากล่างขึ้นบนถูกต้องได้ 3 คะแนน
- พันท่อถูกต้อง	3		ผิดได้ 0 คะแนน
- พันท่อเรียบเนียนสม่ำเสมอตลอดแนว	4		- พันท่อเรียบสม่ำเสมอตลอดแนวได้ 4 คะแนน
- แนวสายไฟฟ้าต้องไม่โผล่เห็นชัด	3		ไม่เรียบมีรอยนูนตัดจุดละ 1
รวม	10		- ไม่โผล่เห็นได้ 3 คะแนน เห็นรอยนูนโผล่
			- แนวสายไฟฟ้าไม่โผล่เห็นได้ 3 คะแนน เห็นรอย
			นูนโผล่ได้ 1 คะแนน
2.8 ระยะวัดตามแนวที่กำหนด (170)			เกณฑ์การวัดระยะ
1. ช่วงที่ 1 ได้แนวระดับ (a) ใช้ระดับน้ำ	10		- ช่วงที่ 1 (a) ได้ระดับ 10 คะแนน ถ้าเอียงได้ 0
2. ช่วงที่ 2 ขนานกับแนวขอบแผงไม้ (b)	10		- ระยะ± 1 - 3 มม. ได้ 10 คะแนน
3. ช่วงที่ 3 วัดกึ่งกลาง FC (c)	10		- ระยะ± 4 - 6 มม. ได้ 8 คะแนน
4. ช่วงที่ 4 วัดกึ่งกลางแผงพีวีซี (d)	10		- ระยะ± 7 - 9 มม. ได้ 6 คะแนน
5. ช่วงที่ 5 วัดใต้แผงไฟและระยะห่างของรีโมท 5 ซม.(e)	10		- เกินระยะ± 9 มม. ขึ้นไปได้ 4 คะแนน
6. ช่วงที่ 6 วัดจากผนังไม้อัดถึงขอบฝ้าบนของ Cond. 22 ซม. (f)	10		
7. ช่วงที่ 7 วัดจากพื้นไม้ถึงใต้ท่อฉากแรก 25 ซม.(g)	10		



รายละเอียดและเกณฑ์การแข่งขันทักษะวิชาชีพ
ประเภทวิชาช่างอุตสาหกรรม สาขาวิชาช่างไฟฟ้ากำลัง
ทักษะการติดตั้งเครื่องปรับอากาศ ระดับประกาศนียบัตรวิชาชีพ (ปวช.)
ระดับจังหวัด ระดับภาค ระดับชาติ ประจำปีการศึกษา 2562-2563

2.9. ระยะตามแบบที่กำหนด (100 คะแนน)			
-จุดที่ 1 (97 cm)	10		-ระยะ± 1 - 3 มม. ได้ 10 คะแนน
-จุดที่ 2 วัดจากค่าเฉลี่ยกับขอบไม้	10		-ระยะ± 4 - 6 มม. ได้ 8 คะแนน
-จุดที่ 3 (60 cm) (ให้ช่องท่อหน้าห้องด้านในชิดขอบไม้)	10		-ระยะ± 7 - 9 มม. ได้ 6 คะแนน -เกินระยะ± 9 มม. ขึ้นไปได้ 2 คะแนน
-จุดที่ 4 (5.5 cm) (ระยะท่อสายไฟฟ้า)	10		
-จุดที่ 5 (7.5 cm) (ระยะท่อสายไฟฟ้า)	10		
-จุดที่ 6 (7.5 cm) (ระยะท่อสายไฟฟ้า)	10		
-จุดที่ 7 (48 cm) (ระยะท่อสายไฟฟ้า)	10		
-จุดที่ 8 (48 cm) (ระยะท่อสายไฟฟ้า)	10		
-จุดที่ 9 (50 cm) (ระยะท่อสายไฟฟ้า)	10		
-จุดที่ 10 (10 cm) วัดระยะกึ่งกลาง แพนคอยล์ ต้องอยู่กึ่งกลางแผงไม้	10		
รวม	100		



รายละเอียดและเกณฑ์การแข่งขันทักษะวิชาชีพ
ประเภทวิชาช่างอุตสาหกรรม สาขาวิชาช่างไฟฟ้ากำลัง
ทักษะการติดตั้งเครื่องปรับอากาศ ระดับประกาศนียบัตรวิชาชีพ (ปวช.)
ระดับจังหวัด ระดับภาค ระดับชาติ ประจำปีการศึกษา 2562-2563

3. งานตรวจรื้อทำสุญญากาศและเดินเครื่อง 100 คะแนน

รายการประเมิน	คะแนนเต็ม	คะแนนที่ได้	เกณฑ์การประเมิน
3.1 การตรวจรื้อระบบ (50)			
- เปิดครอบวาล์วถูกต้อง	5		- ใช้เครื่องมือถูกต้องได้ 5 คะแนน ผิดได้ 0 คะแนน
- การต่อเกจถูกต้อง	5		- ต่อเกจถูกต้อง ได้ 5 คะแนน ผิดได้ 0 คะแนน
- ใช้ R-32 ตรวจรื้อ 120 PSIG	5		- ความดันได้ตามเกณฑ์ 5 คะแนน ผิดได้ 0 คะแนน
- ระบบไม่รั่ว	30		- ระบบไม่รั่วได้ 30 คะแนน ระบบรั่ว ได้ 0 คะแนน
- ปลอ่ย R-32 ค้างในระบบ 40 PSIG	5		- ค้างในระบบได้ 5 คะแนน ไม่มีค้างได้ 0 คะแนน หมายเหตุ น้ำยา R-32 ให้แต่ละทีมจัดเตรียมมาเอง
รวม	50		
3.2 ทำสุญญากาศ (20)			
เริ่มเวลา น. หมดเวลา น.	5		- ครบเวลา 30 นาทีได้ 5 คะแนน ไม่ครบได้ 0 คะแนน (ให้นักศึกษาแจ้งกรรมการผู้ควบคุมทุกครั้ง)
- เปิดเกจถูกต้อง	5		- เปิดเกจถูกต้องได้ 5 คะแนน ผิดได้ 0 คะแนน
- อ่านค่าได้ถูกต้อง	5		- อ่านค่าและบันทึกถูกต้องได้ 5 คะแนน ผิดได้ 0 คะแนน
- เครื่องมืออุปกรณ์สมบูรณ์	5		- เครื่องมือสมบูรณ์ได้ 5 คะแนน ไม่สมบูรณ์ได้ 0 คะแนน
รวม	20		



รายละเอียดและเกณฑ์การแข่งขันทักษะวิชาชีพ
ประเภทวิชาช่างอุตสาหกรรม สาขาวิชาช่างไฟฟ้ากำลัง
ทักษะการติดตั้งเครื่องปรับอากาศ ระดับประกาศนียบัตรวิชาชีพ (ปวช.)
ระดับจังหวัด ระดับภาค ระดับชาติ ประจำปีการศึกษา 2562-2563

3.3 เตรียมเครื่องก่อนชาร์จน้ำยา (15)

- แคลมป์ออมมิเตอร์วัดกระแสถูกต้อง	2		- ทำได้ถูกต้องได้ 2 คะแนน ผิดได้ 0 คะแนน
- ตั้งย่านวัดเหมาะสม	2		- ตั้งย่านวัดได้ถูกต้องได้ 2 คะแนน ผิดได้ 0 คะแนน
- วัดแรงดันไฟฟ้าเข้าที่ CB	2		- วัดได้ถูกต้องได้ 2 คะแนน ผิดได้ 0 คะแนน
- เปิดวาล์วได้ถูกต้องและตามลำดับ	2		- เปิดถูกต้อง ได้ 2 คะแนน ผิดได้ 0 คะแนน
- เปิดปรับรีโมทได้ถูกต้องตามสั่ง	2		- ปรับได้ถูกต้องได้ 2 คะแนน ผิดได้ 0 คะแนน
- ตอบคำถามหน้าที่รีโมท 5 ข้อ	5		- ตอบได้ครบทุกข้อ ได้ 5 คะแนน ผิดตัดข้อละ 1 คะแนน
รวม	15		
3.4 การเดินเครื่องและการบันทึกข้อมูล (15)			
- บันทึกค่าพิกัดต่าง ๆ ของเครื่องลงในตารางที่กำหนด	15		- กรอกข้อมูลใส่หน่วยถูกต้องครบ ให้ 15 คะแนน ผิดตัดจุดละ 1 คะแนน
รวม	15		



รายละเอียดและเกณฑ์การแข่งขันทักษะวิชาชีพ
ประเภทวิชาช่างอุตสาหกรรม สาขาวิชาช่างไฟฟ้ากำลัง
ทักษะการติดตั้งเครื่องปรับอากาศ ระดับประกาศนียบัตรวิชาชีพ (ปวช.)
ระดับจังหวัด ระดับภาค ระดับชาติ ประจำปีการศึกษา 2562-2563

4. งานไฟฟ้า 35 คะแนน

รายการประเมิน	คะแนนเต็ม	คะแนนที่ได้	เกณฑ์การประเมิน
4.1 ติดตั้ง CB ถูกต้อง (10)			(ให้คณะกรรมการประจำบู๊ท ตรวจสอบนักศึกษาต่อสาย)
- สายเมน ถูกต้องตามโค้ด	5		- Line สีน้ำตาล, N สีฟ้า และ Gnd สีเขียว
- เข้าเบรกเกอร์ถูกต้อง	5		- เข้าบน ออกล่าง ถูกต้องได้ 5 คะแนน ผิดได้ 0 คะแนน
4.2 ต่อสายเข้าคอนเดนซิ่งถูกต้อง	5		- Line สีน้ำตาล , N สีฟ้า และ Gnd สีเขียว ต่อถูกต้องได้ 5 คะแนน ผิดได้ 0 คะแนน กรณีอินเวอร์เตอร์ การต่อสาย L1,L2,L3 และ Gnd ต้องใช้ Code สายสี ให้ถูกต้องทั้งแฟนคอยล์และคอนเดนซิ่งยูนิต
4.3 ต่อสายจากแฟนคอยล์ไปยังคอนเดนซิ่งได้ถูกต้อง	5		- Line สีน้ำตาล , N สีฟ้า และสายควบคุมใช้สีเหลือง ต่อได้ถูกต้องได้ 5 คะแนน ผิดได้ 0 คะแนน
4.4 วงจรไฟฟ้า (15)			
4.4.1 ความแข็งแรง	5		- ติดตั้งแข็งแรงได้ 5 คะแนนมีสายหลวมหลุดได้ 0 คะแนน
4.4.2 ฉนวนต้องชนเทอร์มินอล	5		- ต่อได้ถูกต้องได้ 5 คะแนน ผิดได้ 0 คะแนน
4.4.3 สายเข้าตามมาตรฐานการติดตั้ง	5		- สายต่อตามโค้ดสีถูกต้อง ได้ 5 คะแนน - สายไม่ถูกต้องได้ 0 คะแนน
รวม	35		



รายละเอียดและเกณฑ์การแข่งขันทักษะวิชาชีพ
ประเภทวิชาช่างอุตสาหกรรม สาขาวิชาช่างไฟฟ้ากำลัง
ทักษะการติดตั้งเครื่องปรับอากาศ ระดับประกาศนียบัตรวิชาชีพ (ปวช.)
ระดับจังหวัด ระดับภาค ระดับชาติ ประจำปีการศึกษา 2562-2563

5. การปิดระบบ 20 คะแนน

รายการประเมิน	คะแนนเต็ม	คะแนนที่ได้	เกณฑ์การประเมิน
การ pump down			
- ปิดท่อได้ถูกต้อง	5		- ปิดท่อตามลำดับถูกต้องได้ 5 คะแนน ผิดได้ 0 คะแนน
- น้ำยาไม่รั่วออกนอกระบบ	5		- น้ำยาไม่รั่วได้ 5 คะแนน น้ำยารั่วได้ 0 คะแนน
- ใช้เวลาที่เหมาะสม	5		- ใช้เวลาเหมาะสมได้ 5 คะแนน นานเกินไปได้ 0 คะแนน ใช้เกณฑ์การให้คะแนนดังนี้ เมื่อปิดวาล์วและปิด เครื่องแล้ว ความดันที่แมนิโฟลด์เกจไม่เกิน 0 psig ได้ 5 คะแนน, มากกว่า 0 psig ได้ 0 คะแนน)
- ปฏิบัติงานด้วยความปลอดภัยประณีต	5		- มีอุปกรณ์ป้องกันได้ 5 คะแนน ไม่มีได้ 0 คะแนน
รวม	20		



รายละเอียดและเกณฑ์การแข่งขันทักษะวิชาชีพ
ประเภทวิชาช่างอุตสาหกรรม สาขาวิชาช่างไฟฟ้ากำลัง
ทักษะการติดตั้งเครื่องปรับอากาศ ระดับประกาศนียบัตรวิชาชีพ (ปวช.)
ระดับจังหวัด ระดับภาค ระดับชาติ ประจำปีการศึกษา 2562-2563

6. ความสวยงาม 70 คะแนน

รายการประเมิน	คะแนนเต็ม	คะแนนที่ได้	เกณฑ์การประเมิน
6.1 แนวเดินสายไฟฟ้า (20)			
- การเดินท่อสายไฟ (ท่อขาว)	10		- แนวระยะท่อได้ระดับ ได้ 10 คะแนน ไม่ได้ระดับ ได้ 5 คะแนน (แนวตั้งและแนวระดับ)
- แผง CB	5		- ยึดอุปกรณ์ถูกต้องได้ 5 คะแนนไม่ได้ระดับได้ 3 คะแนน
- แผงรีโมท	5		- ยึดได้ระดับและระยะได้ 5 คะแนน ไม่ได้ระดับได้ 3 คะแนน
รวม	20		
6.2 การเดินท่อน้ำยา (50)			จัดกลุ่มโดยให้คณะกรรมการให้คะแนนเฉลี่ย (ประเมินแค่ ละหัวข้อแล้วรวมคะแนน) A ระดับ ดีเยี่ยม ได้คะแนน 10 B ระดับ ดี ได้คะแนน 8 C ระดับ พอใช้ ได้คะแนน 6 D ระดับ ปรับปรุง ได้คะแนน 4
- ได้ตามระยะกำหนด 2 จุด	10		
- การยึดรางครอบท่อ	10		
- ท่อน้ำยาตรงแนวและการเรียงท่อ	10		
- ความเนียนของการพันท่อ	10		
- ระดับท่อน้ำทิ้ง (ให้กรอกน้ำลงถาด)	10		
รวม	50		

7. เวลาในการติดตั้งเครื่องปรับอากาศ 4 ชั่วโมง 50 คะแนน

7.1 เสร็จในเวลาลำดับที่ 1-5 ได้ 50 คะแนน

7.2 เสร็จในเวลาลำดับที่ 6-10 ได้ 45 คะแนน

7.3 เสร็จในเวลาลำดับที่ 11 ขึ้นไป ได้ 40 คะแนน

*เมื่อต้องการส่งงานจะต้องเก็บเครื่องมือ วัสดุที่อยู่บนโต๊ะใส่กล่อง/ลัง และทำความสะอาดพื้นที่ติดตั้งให้เสร็จสิ้น
ก่อนพร้อมกับส่งแบบบันทึกรายงานผลการทดลองเดินเครื่องปรับอากาศ และจะไม่อนุญาตให้เข้าพื้นที่แข่งขันอีก

(การทำ pump down จะกระทำภายหลังการส่งงาน โดยไม่รวมอยู่ในเวลาการแข่งขัน 4 ชั่วโมง)

หมายเหตุ ถ้าไม่เสร็จในเวลาให้หยุดปฏิบัติงาน ได้คะแนนเวลาเป็น 0 คะแนน และตรวจประเมินเฉพาะงานที่เสร็จเท่านั้น
ในกรณีที่มีผลการประเมินคะแนนรวมเท่ากัน ให้ผู้ที่เสร็จก่อนเป็นฝ่ายชนะ



รายละเอียดและเกณฑ์การแข่งขันทักษะวิชาชีพ
ประเภทวิชาช่างอุตสาหกรรม สาขาวิชาช่างไฟฟ้ากำลัง
ทักษะการติดตั้งเครื่องปรับอากาศ ระดับประกาศนียบัตรวิชาชีพ (ปวช.)
ระดับจังหวัด ระดับภาค ระดับชาติ ประจำปีการศึกษา 2562-2563

แบบบันทึกรายงานผลการทดลองเดินเครื่องปรับอากาศ

การแข่งขันทักษะวิชาชีพระดับ.....

ชื่อ นักศึกษา 1.....
2.....

ตัวแทน อศจ. ชื่อสถานศึกษา

1. ข้อมูลเครื่องปรับอากาศ ให้บันทึกข้อมูลเครื่องปรับอากาศจากแผ่นป้าย Name plate

1.1 ข้อมูลทั่วไป

1.1.1 เครื่องปรับอากาศยี่ห้อ บริษัทผู้ผลิต

1.1.2 รุ่นที่ติดตั้งFancoil Unitหมายเลขเครื่อง.....
Condensing Unitหมายเลขเครื่อง.....

1.1.3 ขนาดพิกัดการทำงานความเย็นของเครื่องKw/.....Btu/h

1.1.4 ใช้กับระบบไฟฟ้าเฟส(Phase).....โวลท์(Volt).....เฮิร์ตซ์(Hz)

1.1.5 กระแสขณะทำงาน (FLA)A ใช้สารทำความเย็นชนิด.....น้ำหนัก.....กก.

1.1.6 ความดันน้ำยาในระบบPSIG (ทดลองเดินเครื่องอย่างน้อย 15 นาที)

1.1.7 บันทึกการปฏิบัติงานที่ผ่านมา

- ตรวจสอบระบบ ใช้ความดันเท่าใดใช้สารใดตรวจสอบ

- ทำสุญญากาศ เริ่มเวลา น. ถึงเวลาน. รวมเวลานาที

- เริ่มเดินเครื่องเวลาน. และวัดความดันน้ำยาในเวลาน.

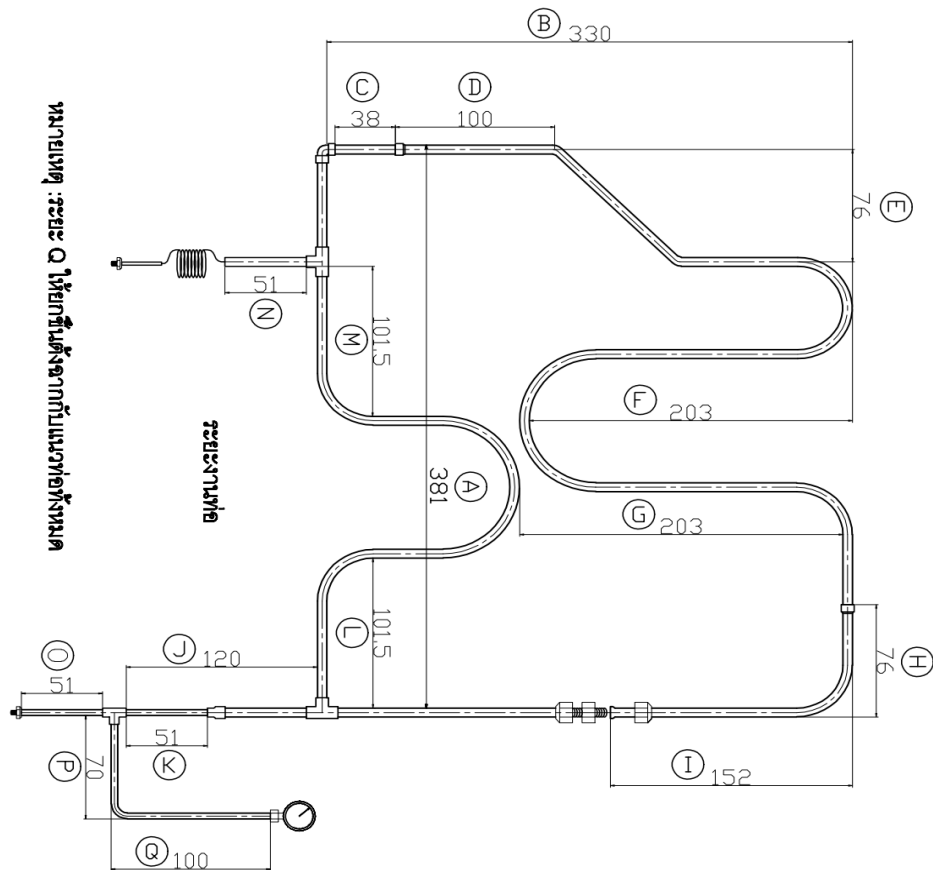
กรรมการตัดสิน.....

กรรมการตัดสิน.....

กรรมการตัดสิน.....

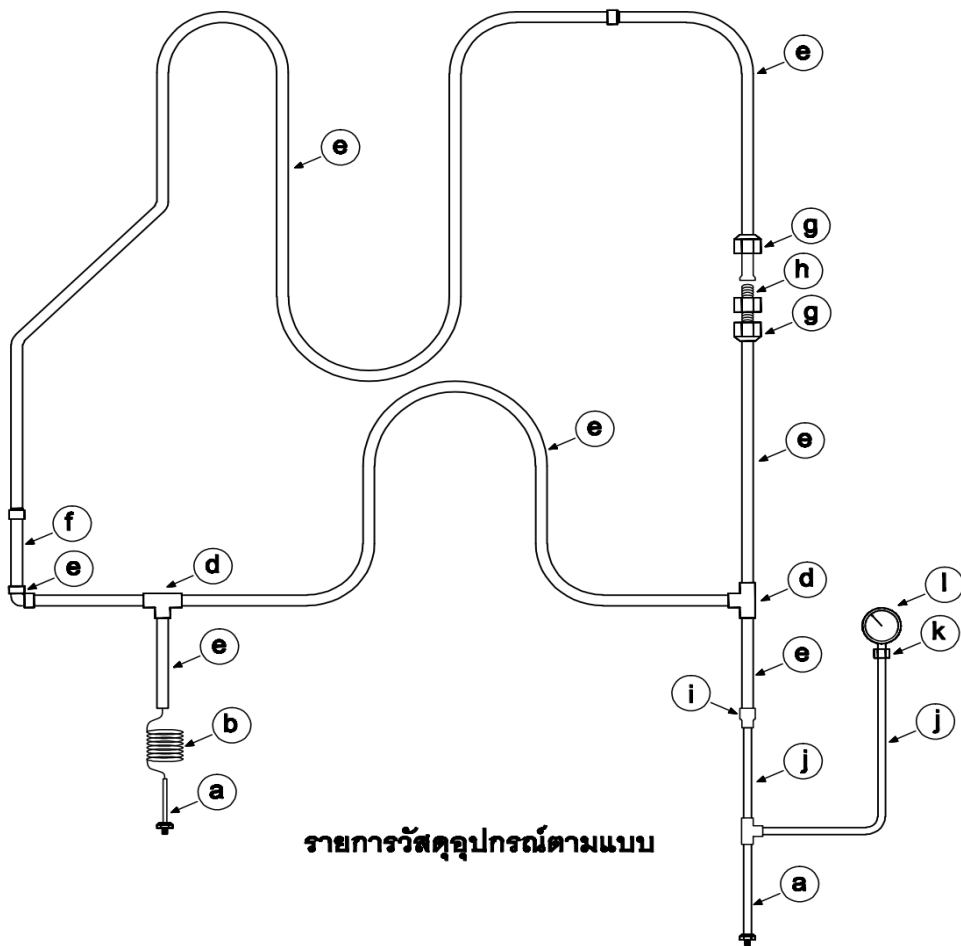


รายละเอียดและเกณฑ์การแข่งขันทักษะวิชาชีพ
ประเภทวิชาช่างอุตสาหกรรม สาขาวิชาช่างไฟฟ้ากำลัง
ทักษะการติดตั้งเครื่องปรับอากาศ ระดับประกาศนียบัตรวิชาชีพ (ปวช.)
ระดับจังหวัด ระดับภาค ระดับชาติ ประจำปีการศึกษา 2562-2563





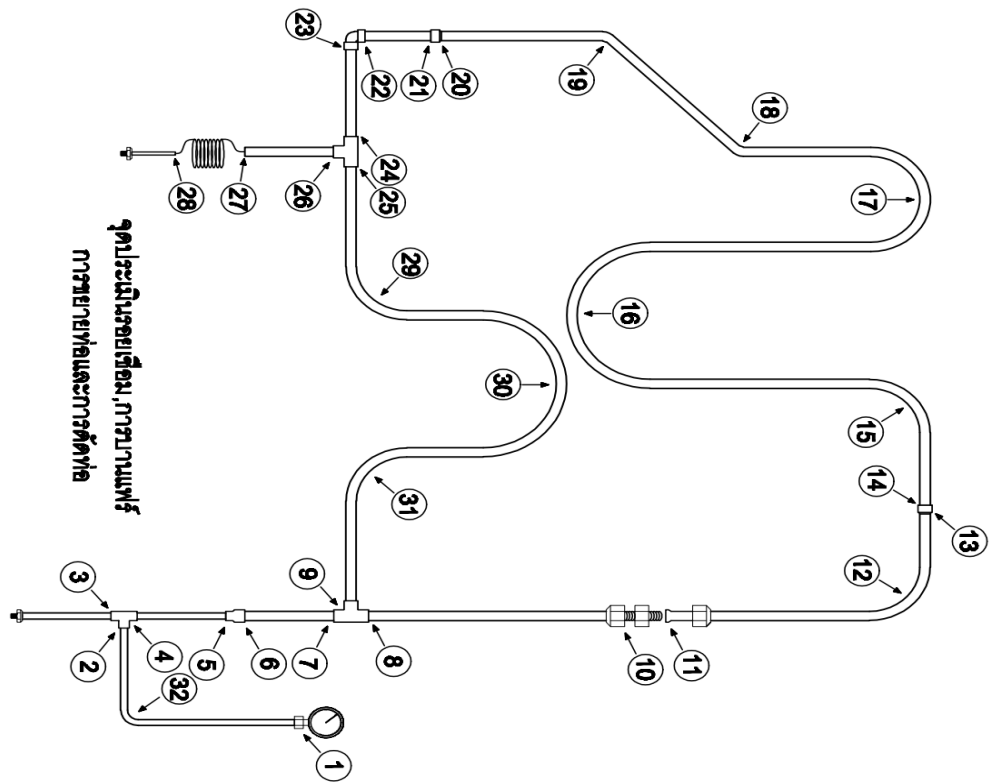
รายละเอียดและเกณฑ์การแข่งขันทักษะวิชาชีพ
ประเภทวิชาช่างอุตสาหกรรม สาขาวิชาช่างไฟฟ้ากำลัง
ทักษะการติดตั้งเครื่องปรับอากาศ ระดับประกาศนียบัตรวิชาชีพ (ปวช.)
ระดับจังหวัด ระดับภาค ระดับชาติ ประจำปีการศึกษา 2562-2563



รายการวัสดุอุปกรณ์ตามแบบ

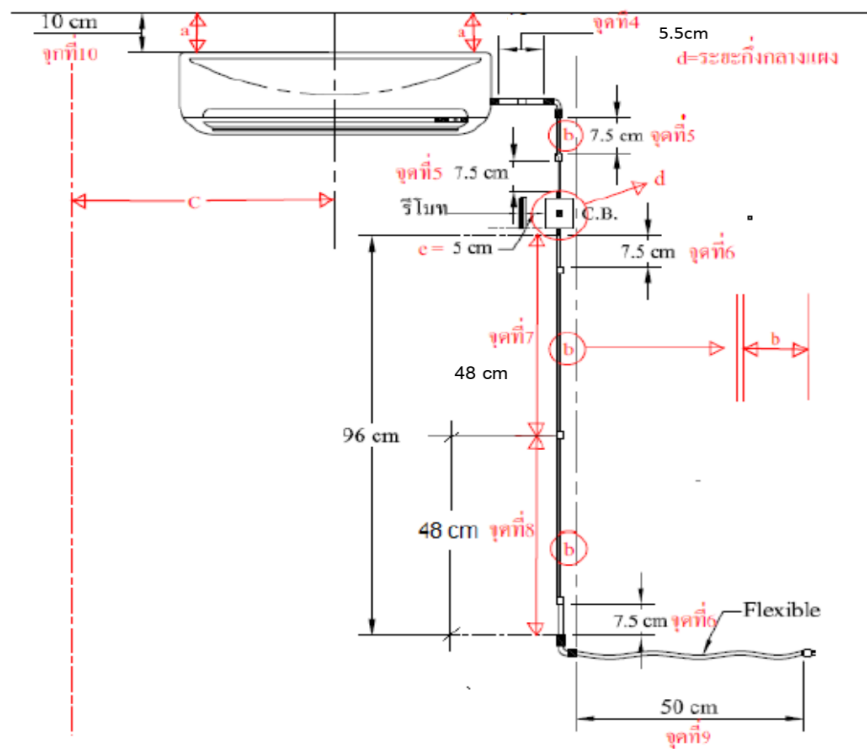


รายละเอียดและเกณฑ์การแข่งขันทักษะวิชาชีพ
ประเภทวิชาช่างอุตสาหกรรม สาขาวิชาช่างไฟฟ้ากำลัง
ทักษะการติดตั้งเครื่องปรับอากาศ ระดับประกาศนียบัตรวิชาชีพ (ปวช.)
ระดับจังหวัด ระดับภาค ระดับชาติ ประจำปีการศึกษา 2562-2563





รายละเอียดและเกณฑ์การแข่งขันทักษะวิชาชีพ
 ประเภทวิชาช่างอุตสาหกรรม สาขาวิชาช่างไฟฟ้ากำลัง
 ทักษะการติดตั้งเครื่องปรับอากาศ ระดับประกาศนียบัตรวิชาชีพ (ปวช.)
 ระดับจังหวัด ระดับภาค ระดับชาติ ประจำปีการศึกษา 2562-2563

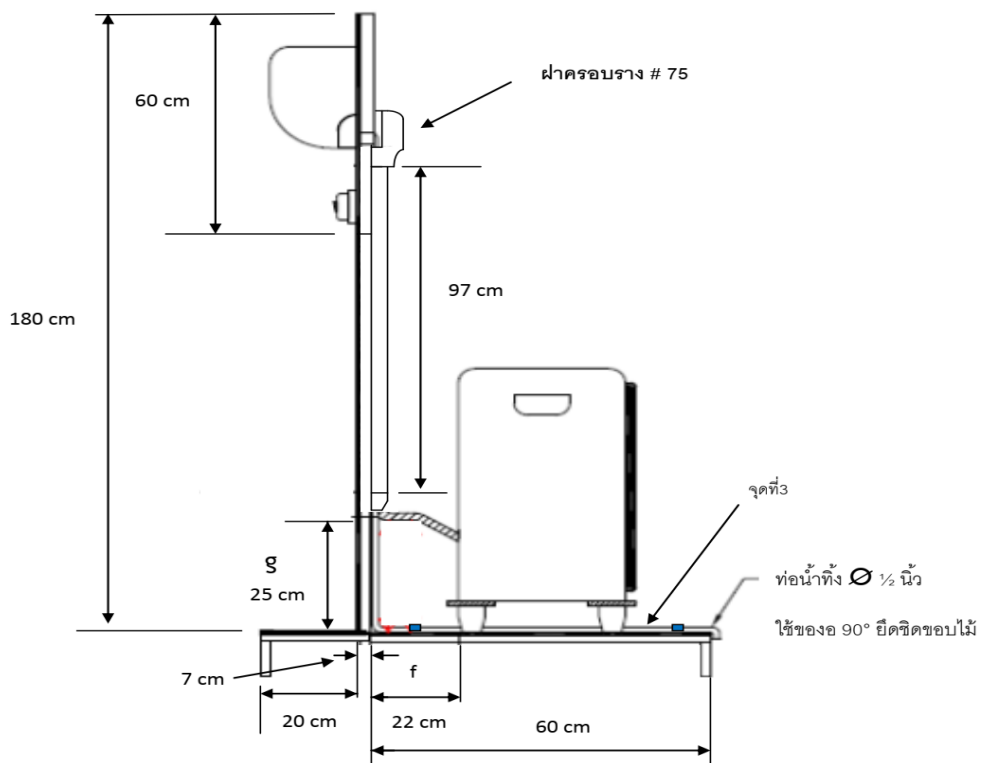


ด้านหน้า (FRONT VIEW)

หมายเหตุ:ระยะต่างๆที่ไม่ระบุไว้กึ่งกลางแฉล้ม ให้วัดจากก้ำกึ่งที่รัดท่อ (ไม่ใช่วัดจากเส้นแฉล้ม)



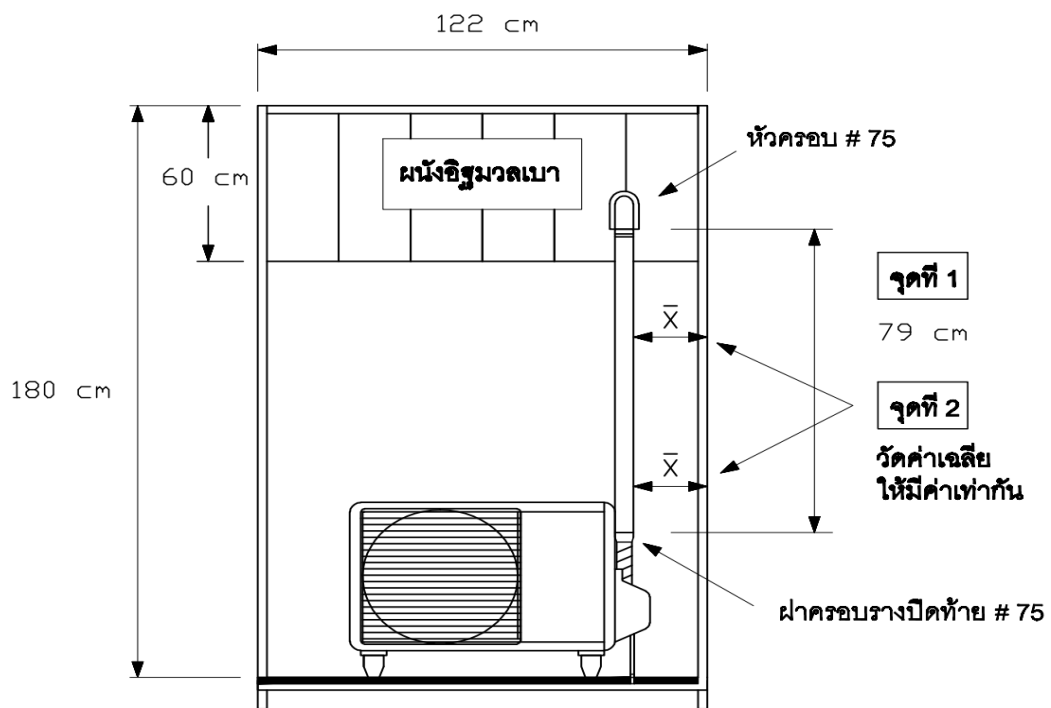
รายละเอียดและเกณฑ์การแข่งขันทักษะวิชาชีพ
ประเภทวิชาช่างอุตสาหกรรม สาขาวิชาช่างไฟฟ้ากำลัง
ทักษะการติดตั้งเครื่องปรับอากาศ ระดับภาคเนียบัตรวิชาชีพ (ปวช.)
ระดับจังหวัด ระดับภาค ระดับชาติ ประจำปีการศึกษา 2562-2563



ด้านข้าง (SIDE VIEW)



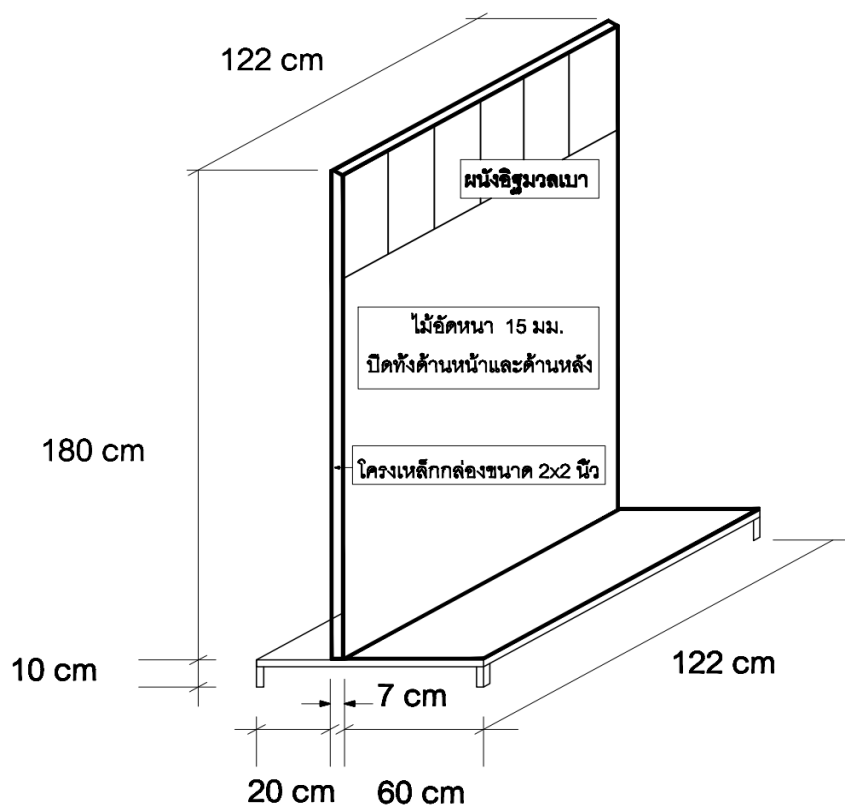
รายละเอียดและเกณฑ์การแข่งขันทักษะวิชาชีพ
ประเภทวิชาช่างอุตสาหกรรม สาขาวิชาช่างไฟฟ้ากำลัง
ทักษะการติดตั้งเครื่องปรับอากาศ ระดับประกาศนียบัตรวิชาชีพ (ปวช.)
ระดับจังหวัด ระดับภาค ระดับชาติ ประจำปีการศึกษา 2562-2563



ด้านหลังครอบรางแล้ว



รายละเอียดและเกณฑ์การแข่งขันทักษะวิชาชีพ
ประเภทวิชาช่างอุตสาหกรรม สาขาวิชาช่างไฟฟ้ากำลัง
ทักษะการติดตั้งเครื่องปรับอากาศ ระดับประกาศนียบัตรวิชาชีพ (ปวช.)
ระดับจังหวัด ระดับภาค ระดับชาติ ประจำปีการศึกษา 2562-2563



แบบแผนบุทไม้ติดตั้งเครื่องปรับอากาศ